



Gebrauchte Hecklader-Schüttungen

Angebot KW 44.2011





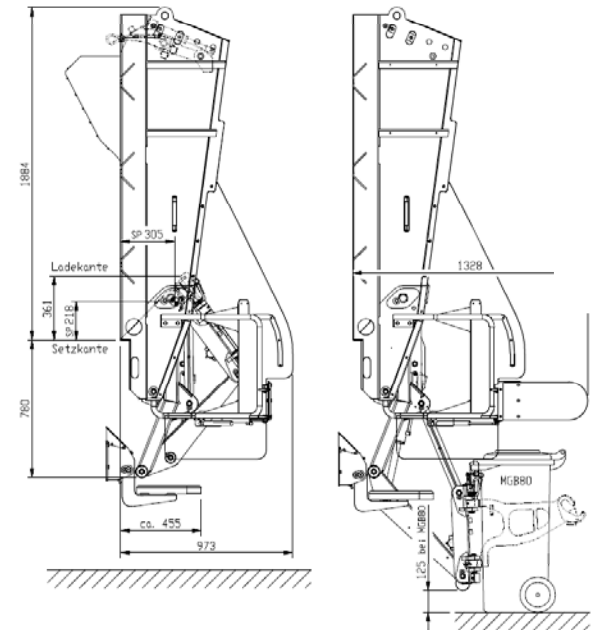
Gebrauchte Hecklader-Schüttungen

Aus unserem Miet- und Gebrauchtfahrzeug-Pool sind nachfolgende Angebot sofort lieferbar:



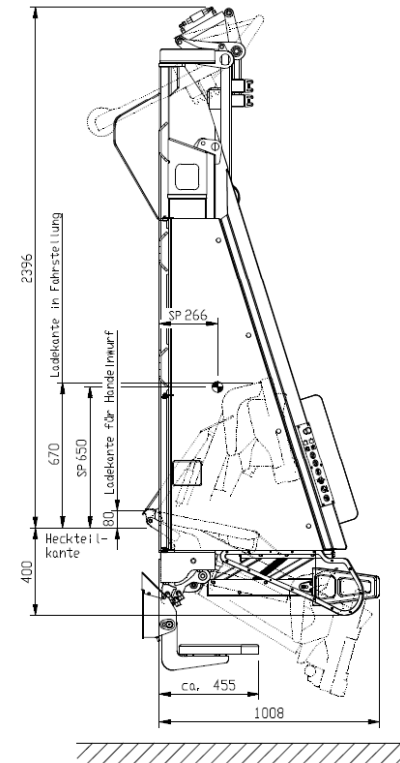
Citylift Dynamic

- vollautomatische, geteilte Kammschüttung
- extrem zuverlässig, verschleißarm und langlebig
- kompatibel für alle Heckteile mit DIN-Schnittstelle
- komfortable Bedienung
- wirtschaftlich durch kurze Zykluszeiten
(2-Rad-Gefäße: 6-7 Sek.,
4-Rad-Gefäße 10-12 Sek.)



Citylift Ultra

- vollautomatische, geteilte Kammschüttung
- extrem niedrige Ladekante
- kompatibel für alle Heckteile mit DIN-Schnittstelle
- komfortable Bedienung
- wirtschaftlich durch kurze Zykluszeiten
(2-Rad-Gefäße: 6-7 Sek.,
4-Rad-Gefäße 10-12 Sek.)





Interesse?

Das HS-Vertriebsteam ist für Sie da:

Telefon: 04473 / 93 10 240

Email: vertrieb@hn-schoerling.com



www.hn-schoerling.com